





# INHALTSVERZEICHNIS

## Drehmomentsensoren rotierend dynamisch zylindrisch

	Typ	Messbereiche (Nm)	Genauigkeit (%)	Spannung	Strom	Ausgang	Frequenz	Drehzahl	Drehwinkel	Optionen	Seite
	<b>DRVL</b>	± 0 - 0,02 bis ± 0 - 20.000  <b>23 Typen</b>	0,15 (0,10)  0,10 (0,05)	X		X	X	X		<b>Präzisions- Drehmomentsensor</b> kontaktlose Signalübertragung eingebauter Messverstärker erweiterte EMV-Festigkeit kompakte Abmessungen wartungsfrei	2
	<b>DRDL</b>	± 0 - 0,5 bis ± 0 - 5000  <b>16 Typen</b>	0,1	X			X	X		<b>2-Messbereichs- Drehmomentsensor</b> getrennte Analogausgänge eingebauter Messverstärker kontaktlose Signalübertragung universell einsetzbar wartungsfrei	6
	<b>DRBK DRBK-A</b>	± 0 - 0,5 bis ± 0 - 1000  <b>11 Typen</b>	0,5	X	X		X			<b>preisgünstig und gut DRBK-A mit Display</b> kurzbauend eingebauter Messverstärker kontaktlose Signalübertragung universell einsetzbar wartungsfrei	10
	<b>DRWPL</b>	± 0 - 0,1 bis ± 0 - 1500  <b>15 Typen</b>	0,1	X			X	X		<b>wasserdichter Drehmomentsensor</b> eingebauter Messverstärker kontaktlose Signalübertragung universell einsetzbar wartungsfrei	16

## Drehmomentsensoren statisch flansch / zylindrisch

	<b>DRDML DRDMS DRDMN</b>	± 0 - 20 ± 0 - 20 * ± 0 - 50  <b>19 Varianten</b>  *Normsechskant	0,15							<b>Zylindrisch / Vierkant / Sechskant</b> mit berührungsloser Messwerterfassung als komplette Antriebs- und Drehmoment- messeinheit zur mechanischen Anbindung an Maxon Ge- triebe	20
---	----------------------------------	---	------	--	--	--	--	--	--	---	----

## Datenblatt

### Drehmomentaufnehmer

# DRVL

**23 Messbereiche von  $\pm 0 - 0,02$  bis  $\pm 0 - 20.000$  Nm  
mit Drehzahl- bzw. Drehwinkelmessung**



### Merkmale DRVL

- wartungsfrei
- kontaktlose Signalübertragung
- eingebauter Messverstärker
- universell einsetzbar
- kompakte Abmessungen
- geringes Massenträgheitsmoment
- Drehzahlmessung (optional)
- Drehwinkelmessung (optional)
- erweiterte EMV-Festigkeit
- einstellbarer Ausgangspegel von Drehzahl- und Winkelsignal (5 V - 24 V)
- erweiterter Drehzahlbereich für Drehzahl- und Winkelmessung
- Frequenzausgang 10 kHz  $\pm$  5 kHz (RS422)
- großer Eingangsspannungsbereich (10 - 28,8 V)
- optional 0,05 % Linearitätsfehler

Der Aufnehmer eignet sich aufgrund der kompakten Abmessungen und vielfältiger Montagemöglichkeiten für den Einsatz im Labor und für die Industrieumgebung.

Die berührungslose Übertragung von Speisespannung und Messsignal ermöglicht einen verschleißarmen und wartungsfreien Dauerbetrieb.

Der integrierte Messverstärker liefert ein analoges, galvanisch getrenntes Ausgangssignal von  $0 \pm 10$  V bzw. 10 kHz  $\pm$  5 kHz bei einer Speisespannung von 10 - 28,8 V DC.

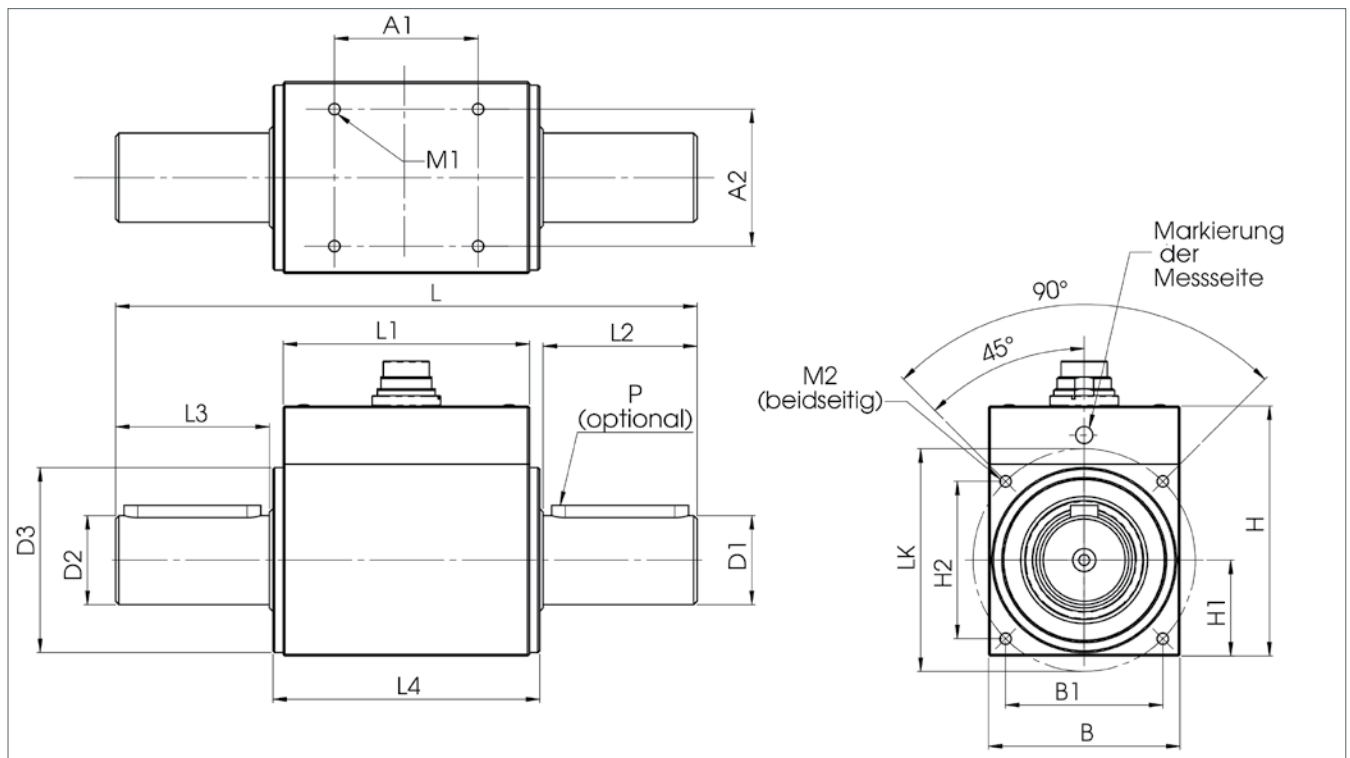
Die Standardversion wird mit glatten Wellenenden geliefert. Verschiedene Typen (siehe Tabelle) sind als Sonderausführung mit Passfedern lieferbar.

## Elektrische Daten DRVL

Speisespannung	10 - 28,8 V DC		
Stromaufnahme	bei Ub 12 V ca. 180 mA (Schaltwandler 2,2 W)		
Signalanstieg 10-90 %	2 ms (optional 400 µs)		
Grenzfrequenz -3 dB	200 Hz (optional 1 kHz)		
	Spannungsausgang:	Frequenzausgang:	
Ausgangssignal:	0 ± 10 V	10 kHz ± 5 kHz (RS422)	
Auflösung:	16 bit ± 0,38 mV	16 bit ± 0,19 mHz	
Aussteuerbereich:	± 11 V	± 6,3 KHz	
Innenwiderstand:	100 Ω	–	
Restwelligkeit:	< 100 mVss	–	
Fehler für Nichtlinearität/Max. Messfehler (bez. auf den Endwert)			
DRVL:	0,15 % (optional 0,1 %)	0,15 % (optional 0,1 %)	
DRVL-I bis DRVL-VI:	0,1 % (optional 0,05 %)	0,1 % (optional 0,05 %)	
Fehler für Hysterese:	0,1 %	0,1 %	
Nullpunktabweichung:	≤ 50 mV	≤ 50 Hz	
Arbeitstemperaturbereich:	0 - 60 °C		
Temperaturkomp. Bereich:	5 - 45 °C		
Temperaturfehler			
Nullpunkt:	0,02 % / K		
Empfindlichkeit:	0,01 % / K		
Mech. Überlastbarkeit:	100 %		
Schutzart:	IP40		
Anschluss:	12pol.- Einbaustecker		
<b>Störaussendung</b>			
Grundnorm	Frequenzbereich		
EN55011 Grenzwertklasse B	150 kHz - 6 GHz		
<b>Störempfindlichkeit</b>			
Grundnorm	Prüfschärfe	Koppelung	Ergebnis
EN61000-4-2:2009 Entladung statischer Elektrizität (ESD)	4 kV	Direkt	A
EN61000-4-2:2009 Entladung statischer Elektrizität (ESD)	4 kV	Indirekt	A
EN61000-4-3:2009 Elektromagnetische Felder	10 V/m	Indirekt	A
EN61000-4-4:2009 Schnelle Transienten (Burst)	2 kV	Indirekt	A
EN61000-4-5:2005 Stoßspannungen (Surge)	1 kV	Direkt	B
EN61000-4-6:2009 Leitungsgeführte HF-Störgrößen	10 V/m	Indirekt	A
EN61000-4-8:2005 Magnetfelder mit energietechnischen Frequenzen	30 A/m	Indirekt	A
A: Abweichung der Messausgänge während der Prüfung < 0,3 % vom Endbereich			
B: Abweichung der Messausgänge während der Prüfung > 0,3 % vom Endbereich			

	Option Drehzahl (n)	Option Drehwinkel (w)
Drehzahl max.:	37.000 min <sup>-1</sup> *	20.000 min <sup>-1</sup> *
Ausgang:	TTL bzw. über Spannung an Pin 5 V < U < 24 V	
Impedanz:	22 Ω	22 Ω
I <sub>max</sub> :	20 mA	20 mA
Impulse / Umdrehung:	60	2 x 360
Auflösung:	--	1°
Phasenversatz:	--	Kanal A 90° vorausseilend bei Rechtslauf der Antriebsseite
* Die angegebenen Werte gelten bei ETH-Messkabel ≤ 10 m, die maximal zulässige Drehzahl des Sensors ist zu beachten.		

## Mechanische Abmessungen DRVL



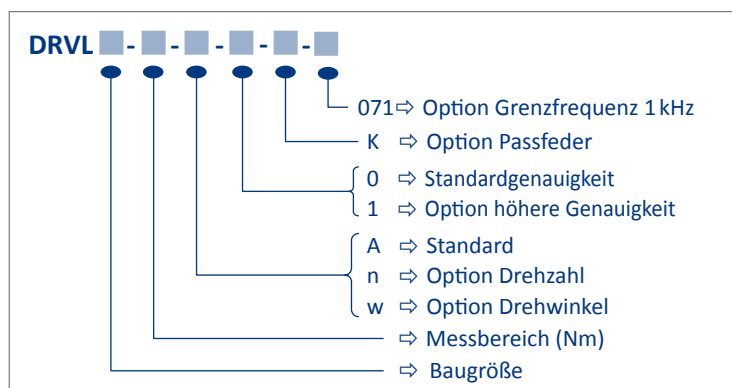
Typ	DRVL	DRVL-I	DRVL-Ib	DRVL-II	DRVL-III	DRVL-IV	DRVL-V	DRVL-VI	
Messbereiche:	0,02	0,05	2	1	5	50	500	2000	10.000
(± 0 - ... Nm)	0,05	0,1		2	10	100	1000	3000	15.000
	0,10	0,2		5	20	150	1300	4000	20.000
		0,5		10	30	200	1500	5000	
		1			50	300			
<b>Abmessungen:</b> (andere Messbereiche auf Anfrage; Allgemeintoleranzen nach DIN 2768-m)									
L (mm)	82	89	95	110	145	170	270	320	355
B (mm)	32	28		36	42	56	88	105	168
B1 (mm)	24	(→ LK)		(→ LK)	(→ LK)	(→ LK)	(→ LK)	(→ LK)	--
H (mm)	47	54		58	58	73	104	121	185
H1 (mm)	14	14		18	21	28	44	52,5	84
H2 (mm)	22	(→ LK)		(→ LK)	(→ LK)	(→ LK)	(→ LK)	(→ LK)	--
∅ D1 g6 (mm)	3	8	8	10	15	26	45	70	110
∅ D2 g6 (mm)	3	5	6	10	15	26	45	70	110
∅ D3-0,1 (mm)	15	27		32	38	54	80	--	--
∅ LK ± 0,1 (mm)	(→ B1/H2)	32		38	46	65	98	--	--
L1	63	62		68	79	72	84	95	121
L2	7,5	10	14	18	30	45	85	110	115
L3	7,5	11	14	18	30	45	85	110	115
L4	67	66		72	83	78	90	--	--
A1	50	40		56	60	42	46	75	91
A2	24	22		24	32	40	70	85	138
M1	M2,5 x 5 tief	M3 x 5 tief		M3 x 6 tief	M3 x 6 tief	M4 x 8 tief	M6 x 12 tief	M8 x 16 tief	M10x16 tief
M2	M2,5 x 5 tief	M3 x 6 tief		M3 x 6 tief	M3 x 6 tief	M4 x 8 tief	M6 x 12 tief	--	--
P (DIN 6885) optional	--	--		2xA3x3x14	2xA5x5x25	2xA8x7x40	4xA14x9x80	4xA20x12x100	--
Gewicht ca. (g)	200	170		340	600	1300	4500	11.500	33.000
n max (min <sup>-1</sup> )	20.000	37.000		26.000	19.000	13.500	7900	6300	4000

## Technische Daten DRVL

Typ Baugröße	Messbereich (± 0 - ... Nm)	Federkonstante C (Nm/rad)	Massenträgheits- moment J (g•cm <sup>2</sup> )	Zulässige Axiallast (N) *	Zulässige Radiallast (N) *
DRVL	0,02	16	7	35	30
	0,05	16	7	35	30
	0,10	16	7	35	30
DRVL-I	0,05	20	10	105	2
	0,1	35	10	140	3
	0,2	35	10	140	3
	0,5	45	10	160	4
	1	90	10	210	7
	2	135	10	210	13
DRVL-Ib	1	255	30	630	10
	2	255	30	630	10
	5	715	30	725	25
	10	1320	30	725	50
DRVL-II	5	960	100	1200	15
	10	2115	100	1300	30
	20	3955	100	1300	60
	30	5340	105	1300	100
	50	6700	105	1300	155
DRVL-III	50	17 x 10 <sup>3</sup>	775	1800	125
	100	30 x 10 <sup>3</sup>	785	1800	215
	150	45 x 10 <sup>3</sup>	800	1800	340
	200	54 x 10 <sup>3</sup>	810	1800	450
	300	67 x 10 <sup>3</sup>	840	1800	650
DRVL-IV	500	260 x 10 <sup>3</sup>	9935	4150	650
	1000	387 x 10 <sup>3</sup>	10.140	4150	1275
	1300	429 x 10 <sup>3</sup>	10.285	4150	1650
	1500	449 x 10 <sup>3</sup>	10.380	4150	1700
DRVL-V	2000	1,45 x 10 <sup>6</sup>	63 x 10 <sup>3</sup>	4800	1950
	3000	1,85 x 10 <sup>6</sup>	64 x 10 <sup>3</sup>	4800	2930
	4000	2,10 x 10 <sup>6</sup>	64 x 10 <sup>3</sup>	4800	3880
	5000	2,30 x 10 <sup>6</sup>	65 x 10 <sup>3</sup>	4800	4000
DRVL-VI	10.000	8,20 x 10 <sup>6</sup>	440 x 10 <sup>3</sup>	11.800	8895
	15.000	10,45 x 10 <sup>6</sup>	448 x 10 <sup>3</sup>	11.800	9830
	20.000	11,80 x 10 <sup>6</sup>	546 x 10 <sup>3</sup>	11.800	9830

\*Die Werte für Axial- und Radiallast gelten für das nicht-fixierte Gehäuse

## Bestellschema



## erhältliches Zubehör

Auswertegeräte: GMV2  
ValueMaster<sub>base</sub>

Messkabel  
Kupplungen

## Datenblatt

### 2-Messbereichs-Drehmomentaufnehmer

# DRDL

16 Sensorvarianten von  $\pm 0 - 0,5$  bis  $\pm 0 - 5000$  Nm  
 mit Drehzahl- bzw. Drehwinkelmessung



### Merkmale DRDL

- zwei Messbereiche  
 (1/10 - 1/2 des 1. Messbereichs)
- zwei getrennte Analogausgänge
- eingebauter Messverstärker
- geringes Massenträgheitsmoment
- universell einsetzbar
- kontaktlose Signalübertragung
- wartungsfrei
- kompakte Abmessungen
- Drehzahlmessung (optional)
- Drehwinkelmessung (optional)

Der Zwei-Bereichs-Drehmomentsensor ist als Prüfstandssensor bestens geeignet. Durch die spezielle Konstruktion können **ohne Umschaltung** (!) zwei Meßbereiche **synchron** gemessen werden. Sowohl der Spitzendrehmoment als auch das Betriebsdrehmoment werden mit hoher Genauigkeit erfasst. Der 100 % Überlastschutz des großen Meßbereichs bietet zusätzlichen Schutz vor kurzfristigen Überlastungen.

Die berührungslose Übertragung von Speisespannung und Messsignal ermöglicht einen verlustarmen und wartungsfreien Dauerbetrieb.

Der integrierte Messverstärker liefert ein analoges, galvanisch getrenntes Ausgangssignal von 0 bis  $\pm 10$  V pro Meßbereich bei einer Speisespannung von 12V DC.

Die Vorteile dieses Sensors liegen in der hohen Drehmomentbandbreite sowie der Reduktion von Umrüstzeit bzw. Umrüstkosten.

Dieser Aufnehmer ist prädestiniert für Messungen an Elektromotoren, Reibwertmessung an Getriebe, Leistungsmessung, Generatorenprüfung sowie automatisierte Prüfanwendungen.

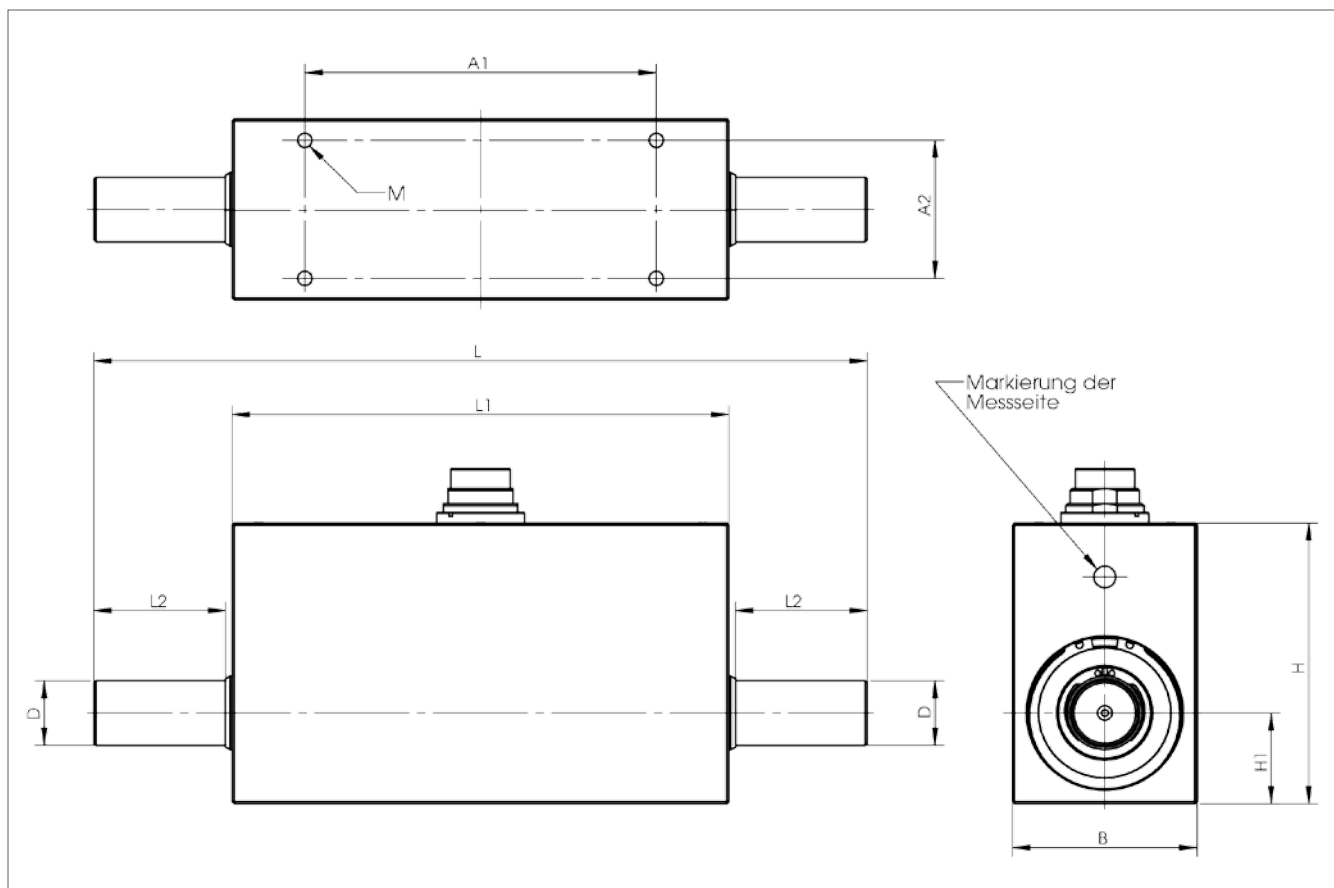
## Technische Daten

Speisespannung:	12 V DC $\pm$ 10 %
Stromaufnahme:	< 200 mA
Signalanstieg 10-90 %:	2 ms
Grenzfrequenz -3dB:	200 Hz
Spannungsausgang:	0 bis $\pm$ 10 V
Innenwiderstand:	100 $\Omega$
Restwelligkeit:	< 100 mVss
Fehler für Nichtlinearität:	0,1 %
Fehler für Hysterese:	0,1 %
Nullpunktabweichung:	$\leq \pm$ 100 mV
max. Messfehler:	0,1 % (bez. a. d. Endwert)
Arbeitstemperaturbereich:	0 - 60 °C
Temperaturkomp. Bereich:	5 - 45 °C
Temperaturfehler	
Nullpunkt:	0,02 % / K
Empfindlichkeit:	0,01 % / K
Mech. Überlastbarkeit:	100 %
Schutzart:	IP40
Anschluss:	12pol.- Einbaustecker
Werkskalibrierung Rechts-/Linkslast in 25%-Schritten. Sonderkalibrierung auf Anfrage.	
<b>EMV Störfestigkeit (DIN EN 61326-1 / EN 61000-6) *1</b>	
Gehäuse	Prüfschärfe
Leitungsgeführte HF-Störungen	
150 kHz - 80 MHz (AM)	10 V
ESD (Entladung statischer Elektrizität)	Luft 8 kV / Kontakt 4 kV
Gehäuse	
Elektromagnetisches Feld	
80 MHz - 1000 MHz (AM)	10 V/m
150 kHz - 80 MHz (AM)	20 V/m
Leitungen - Anschlusskabel	
Burst (schnelle Transistenten)	2 kV
*1 Prüfschärfe / Kriterium: Industrielle Umgebung; Kabellängen $\leq$ 30 m. Anwendung nicht außerhalb von Gebäuden.	
<b>Störaussendung (EN 55011)</b>	
Funkstörspannung (elektromagnet. Störfeldstärke)	Klasse B (150 kHz - 30 MHz)
Radiated Emission (elektromagnet. Störfeldachse)	Klasse B (30 MHz - 1000 MHz)

<b>Option Drehzahl (n)</b>	
Drehzahl max.:	10.000 min <sup>-1</sup> *
Ausgang:	Open-Collector
Interner Pull Up:	10 k $\Omega$ (5 V Pegel)
Externer Pull Up:	24 V max.
I <sub>max</sub> :	20 mA
Impulse / Umdrehung:	60
* bei zusätzlicher externer Beschaltung 20.000 min <sup>-1</sup> (bzw. Drehzahl max.)	

<b>Option Drehwinkel (w)</b>	
Drehzahl max.:	3000 min <sup>-1</sup> **
Ausgang:	Open-Collector
Interner Pull Up:	10 k $\Omega$ (5 V Pegel)
Externer Pull Up:	24 V max
I <sub>max</sub> :	20 mA
Impulse / Umdrehung:	360
Auflösung:	1°
Phasenversatz	Kanal A 90° voreilend bei Rechtslauf der Antriebseite
** bei zusätzlicher externer Beschaltung 15.000 min <sup>-1</sup> (bzw. Drehzahl max.)	

## Mechanische Abmessungen DRDL



	DRDL-I	DRDL-II	DRDL-III	DRDL-IV	DRDL-V
1. Messbereich (± 0 - ... Nm)	0,5   1   2	5   10   20   50	50   100     200   300	500   1000   1500 	2000   3000     4000   5000
2. Messbereich	bei Bestellung wählbar (von 1/10 bis 1/2 des 1. Messbereichs) - andere Messbereiche auf Anfrage! -				
L (mm)	108	176	184	280	352
L1 (mm)	76	113	92	107	129
L2 (mm)	14	30	45	85	110
B (mm)	44	42	60	97	125
H (mm)	65	65	75	106	136
H1 (mm)	20	21	28	45	58
D g6 (Ø mm)	6	15	26	45	70
A1 (mm)	60	80	70	70	105
A2 (mm)	32	32	45	70	100
M	M3 x 6 tief	M4 x 8 tief	M5 x 10 tief	M6 x 15 tief	M8 x 16 tief
Gewicht ca. (g)	420	800	1500	5600	14.000
Drehzahl max. (min <sup>-1</sup> )	36.000	19.000	13.500	7900	7900

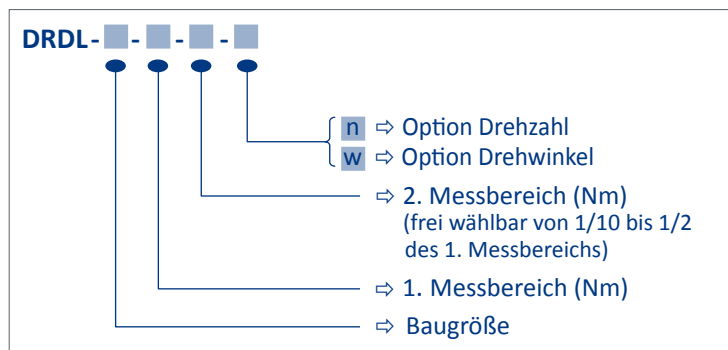
Allgemeintoleranzen nach DIN 2768-m

## Mechanische Werte und Belastungsgrenzen DRDL

Baugröße	Messbereich (± 0 - ... Nm)	Federkonstante C (Nm/rad)	Massenträgheitsmoment J (g•cm <sup>2</sup> )			Zulässige Axiallast (N) *	Zulässige Radiallast (N) *
			Gesamt	Antriebsseite	Messeite		
I	0,5	32	16	16	0,6	120	1,8
	1	59	18	17	1,7	280	3,4
	2	130	18	17	1,7	349	6,9
II	5	508	126	95	32	880	10
	10	1183	127	95	32	1300	20
	20	2318	128	96	32	1300	40
	50	4322	130	97	33	1300	103
III	50	9488	905	565	340	1820	77
	100	20.354	912	569	343	1820	153
	200	37.724	927	576	351	1820	309
	300	49.069	946	586	360	1820	461
IV	500	161.773	10.677	5994	4683	4560	414
	1000	280.730	10.813	6062	4751	4560	829
	1500	350.925	10.975	6143	4832	4560	1199
V	2000	881 x 10 <sup>3</sup>	71.566	38.833	32.733	5650	6550
	3000	1176 x 10 <sup>3</sup>	71.970	39.035	32.935	5650	9765
	4000	1385 x 10 <sup>3</sup>	72.430	39.265	33.165	5650	11.300
	5000	1535 x 10 <sup>3</sup>	72.931	39.516	33.415	5650	11.300

\*Die Werte für Axial- und Radiallast gelten für das nicht-fixierte Gehäuse

## Bestellschlüssel



## erhältliches Zubehör

Auswertegerät ValueMaster<sub>base</sub>  
 Messkabel  
 Kupplungen

## Datenblatt

### Drehmomentaufnehmer

# DRBK + DRBK-A

11 Messbereiche von  $\pm 0 - 0,5$  bis  $\pm 0 - 1000$  Nm



### Merkmale DRBK

- preisgünstig
- Strom- und Spannungsausgang
- Sehr kurze Bauweise
- Messgenauigkeit  $\leq 0,5$  % vom Messbereichsendwert
- Kontaktlose Signalübertragung
- Bewährte DMS Technik
- eingebauter Messverstärker
- einfache Spannungsversorgung
- universell einsetzbar
- Drehzahlmessung beim DRBK optional

Die Drehmomentaufnehmer der Serie DRBK eignen sich mit ihren kompakten Abmessungen und vielfältigen Einsatzmöglichkeiten für Drehmoment-Messungen im Labor und in der Industrieumgebung.

Die berührungslose Übertragung der Versorgungsenergie und dem Messsignal ermöglicht einen verschleißarmen und wartungsfreien Dauerbetrieb. Für die unterschiedlichen Anwendungen sind diese Aufnehmer auch mit Drehzahlgeber erhältlich.

### Zusätzliche Merkmale DRBK-A

- Simultane Drehmoment-/Drehzahlanzeige
- Anzeige 4-stellig plus Vorzeichen
- Spitzenwertmodus (nur im Rechtslauf verfügbar)
- LCD-Display 30 x 11 mm
- Drehmomentanzeige aktualisiert 1000 Sample/Sek
- Drehzahlanzeige aktualisiert 1x Sample/Sekunde

Die Drehmomentaufnehmer der Serie DRBK-A wurden speziell für Messanwendungen konzipiert, in denen kein extra Auswertegerät benötigt wird bzw. eingesetzt werden soll.

Mit dem gut ablesbaren Display sind Messungen z.B. zur Produktionsüberwachung mit minimalem Aufwand möglich!

## Technische Daten DRBK + DRBK-A

Speisespannung:	11,5 bis 30 V DC	
Stromaufnahme:	ca. 200 mA	
Signalanstieg 10-90 %:	1 ms	
Grenzfrequenz -3 dB:	1 kHz	
Spannungsausgang:	0 bis $\pm 5$ V	
Innenwiderstand:	100 $\Omega$	
Stromausgang:	10 $\pm$ 8 mA    Bürde max. 500 $\Omega$	
Restwelligkeit:	< 50 mVss	
Fehler für Nichtlinearität:	< 0,3 %	
Fehler für Hysterese:	< 0,3 %	
Nullpunktabweichung:	$\leq \pm 100$ mV / $\pm 200$ $\mu$ A	
Max. Messfehler:	0,5 % (bez. a. d. Endwert)	
Arbeitstemperaturbereich:	0 - 60 °C	
Temperaturkomp. Bereich:	5 - 45 °C	
Temperaturfehler		
Nullpunkt:	0,05 % / K	
Empfindlichkeit:	0,02 % / K	
Mech. Überlastbarkeit:	100 %	
Schutzart:	IP40	
Anschluss:	12pol.- Einbaustecker	
<b>EMV Störfestigkeit (DIN EN 61326-1 / EN 61000-6) *1</b>		
Gehäuse		
Leitungsgeführte HF-Störungen	Prüfschärfe	Kriterium
150 kHz - 80 MHz (AM)	3 V	A
ESD (Entladung statischer Elektrizität)	Luft 8 kV	A
	Kontakt 4 kV	A
Gehäuse		
Elektromagnetisches Feld		
80 MHz - 1000 MHz (AM)	10 V/m	A
80 MHz - 2700 MHz (AM)	10 V/m	A
Leitungen - Anschlusskabel		
Burst (schnelle Transistenten)	2 kV	A
Stoßspannungen (Surge)	1 kV	B
Störaussendung (EN 61326-1 / EN 55011)		
Funkstörspannung	-	Klasse B (150 kHz - 30 MHz)
(elektromagnetische Störfeldstärke)		
Funkstörfeldstärke	-	Klasse B (30 MHz -1000 MHz)
(elektromagnetische Störfeldachse)		

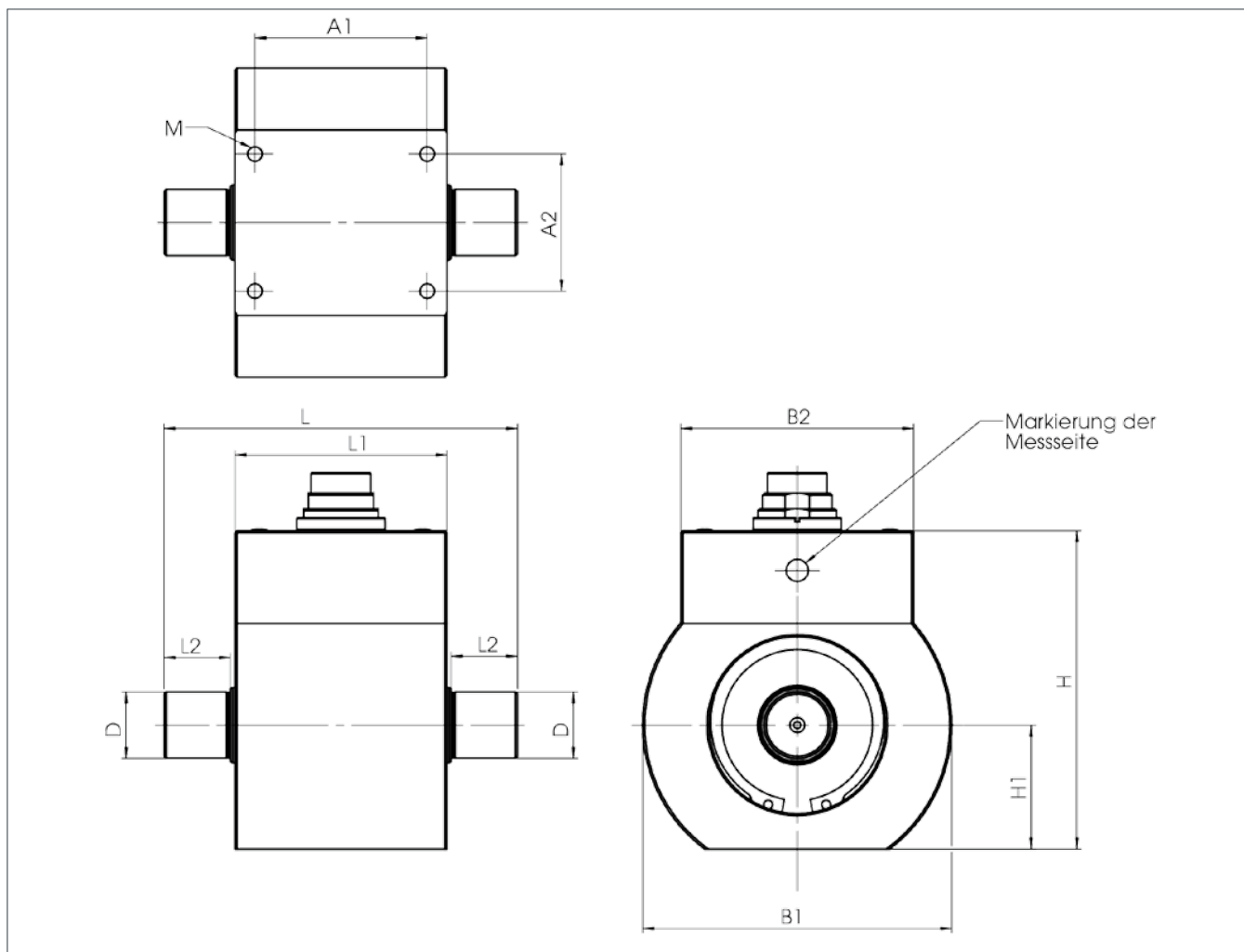
Option Drehzahl (n) bei DRBK *2	
Drehzahl max.:	10.000 min <sup>-1</sup> *3
Ausgang:	Open-Collector
Interner Pull Up:	4,7 k $\Omega$ (5 V Pegel)
Externer Pull Up:	24 V max. / 20 mA
Impulse / Umdrehung:	60

\*1 Prüfschärfe / Kriterium: Industrielle Umgebung;  
Kabellängen  $\leq$  30m.  
Anwendung nicht außerhalb von Gebäuden.

\*2 bei DRBK-A serienmäßig

\*3 bei geeigneter externer Beschaltung bis Drehzahl max.

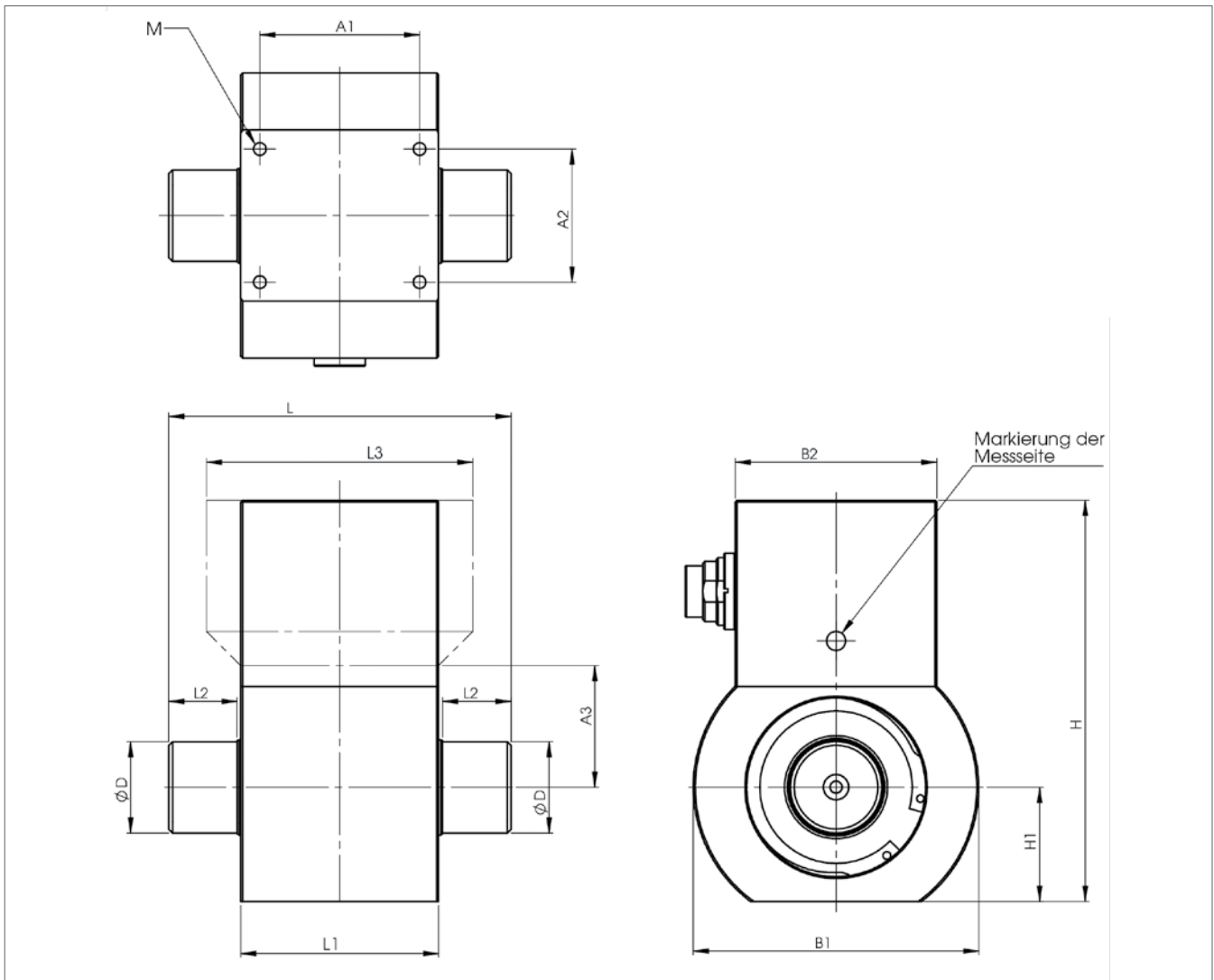
## Mechanische Abmessungen DRBK



## Baugrößen DRBK

Baugröße:	0	I	II	III
Messbereich: (± 0 - ... Nm)	0,5   1   2	5   10   20	50   100   200	500   1000
Abmessungen:				
L (mm)	66	80	90	120
∅ B1 (mm)	45	70	75	105
B2 (mm)	45	53	53	76
H (mm)	56	72	77,5	97,5
H1 ± 0,05 (mm)	18	28	30	40
∅ D g6 (mm)	6	15	24	40
L1 (mm)	42	48	52	65
L2 (mm)	10	15	18	26
A1 (mm)	33	39	42	50
A2 (mm)	20	31	35	55
M	M3 x 5 tief	M4 x 6 tief	M4 x 6 tief	M5 x 10 tief
Allgemeintoleranzen DIN 2768 - m				
Gewicht ca. (g)	230	550	850	2450
Drehzahl max. (min <sup>-1</sup> )	20.000	18.000	16.000	9000

## Mechanische Abmessungen DRBK-A



## Baugrößen DRBK-A

Baugröße		0	I	II	III
Messbereich ( $\pm 0 - \dots$ Nm)		0,5   1   2	5   10   20	50   100   200	500   1000
Abmessungen:					
L	(mm)	66	80	90	120
$\varnothing B1$	(mm)	45	70	75	105
B2	(mm)	54	53	53	76
H	(mm)	90	100	106	122
H1 $\pm 0,05$	(mm)	18	28	30	40
$\varnothing D$ g6	(mm)	6	15	24	40
L1	(mm)	42	48	52	65
L2	(mm)	10	15	18	26
L3	(mm)	51	48	52	65
A1	(mm)	33	39	42	50
A2	(mm)	20	31	35	55
A3	(mm)	22	-	-	-
M		M3 x 5 tief	M4 x 6 tief	M4 x 6 tief	M5 x 10 tief
Allgemeintoleranzen DIN 2768 - m					
Gewicht ca.	(g)	310	610	910	2530
Drehzahl max.	( $\text{min}^{-1}$ )	20.000	18.000	16.000	9000

## Mechanische Werte und Belastungsgrenzen DRBK + DRBK-A

Baugröße	Torsionswelle Typ	Messbereich (± 0 - ... Nm)	Federkonstante C (Nm/rad)	Massenträgheitsmoment J (g•cm <sup>2</sup> )			Zulässige Axiallast (N) *	Zulässige Radiallast (N) *
				Gesamt	Antriebsseite	Messseite		
	DRBK-0.5	0,5	144	15	14,5	0,5	190	30
	DRBK-1	1	144	15	14,5	0,5	190	30
	DRBK-2	2	287	15	14,5	0,5	190	60
I	DRBK-5	5	1100	130	115	15	930	25
	DRBK-10	10	2700	130	115	15	930	45
	DRBK-20	20	5400	130	115	15	930	90
II	DRBK-50	50	20 x 10 <sup>3</sup>	400	300	100	1580	210
	DRBK-100	100	36 x 10 <sup>3</sup>	400	300	100	1580	420
	DRBK-200	200	52 x 10 <sup>3</sup>	420	310	110	1580	845
III	DRBK-500	500	290 x 10 <sup>3</sup>	3300	1900	1400	3920	1420
	DRBK-1000	1000	420 x 10 <sup>3</sup>	3500	2000	1500	3920	2875

\*Die Werte für Axial- und Radiallast gelten für das nicht-fixierte Gehäuse

### Besonderheiten

- Überspannungsschutz Speisespannung: max 60 V DC (dauerhaft)
- Ausgänge Kurzschlussfest
- Kontakt für „Aufnehmer bereit“ 100 mA 30 V DC

### Erhältliches Zubehör

Messkabel, Auswertegeräte, Kupplungen

### Passende Kupplungen

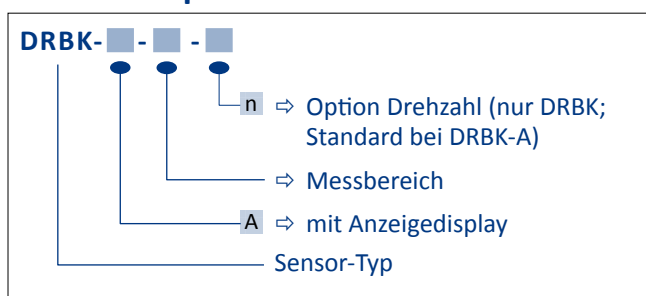
für Baugröße 0 MK2/20/40/6/x

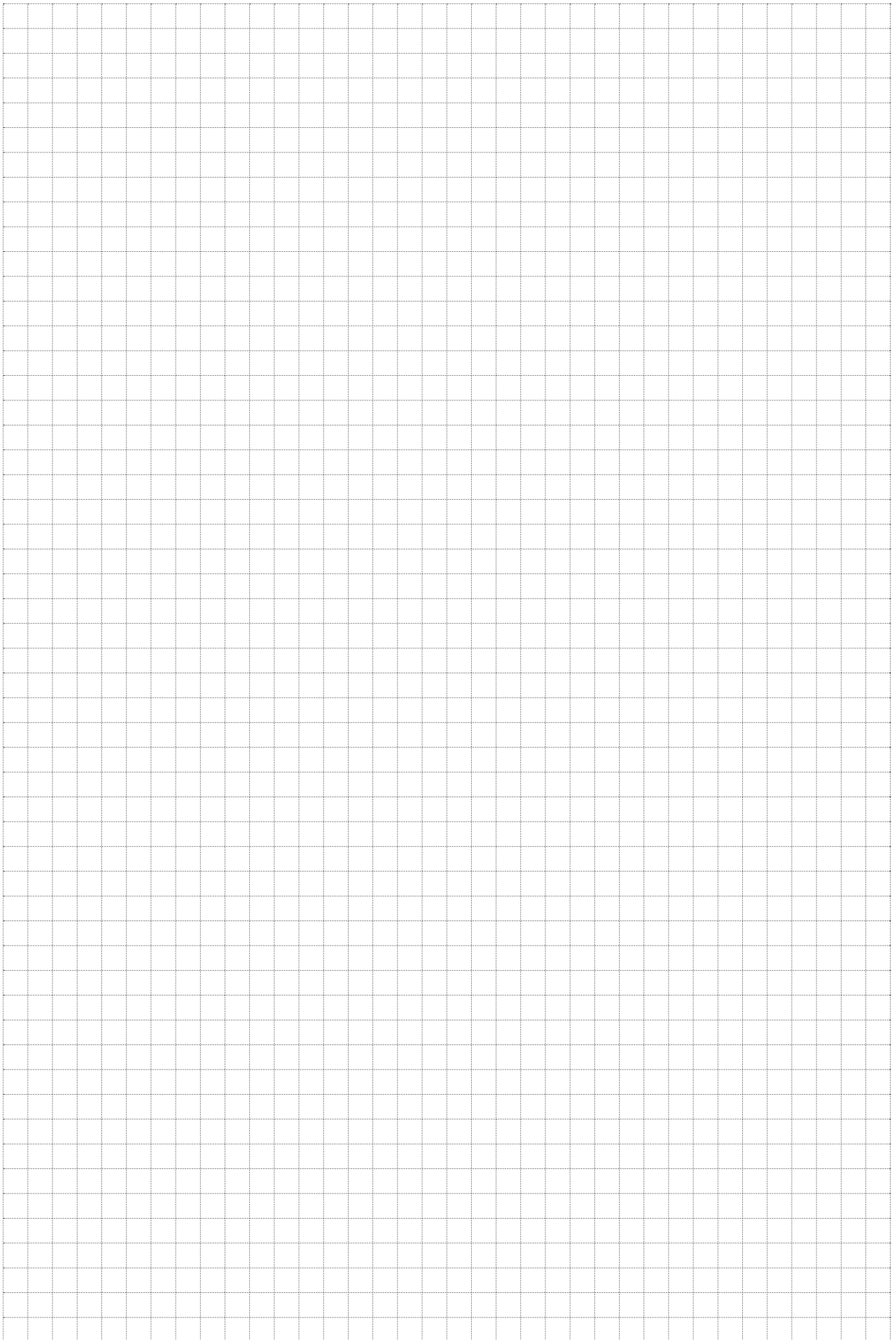
für Baugröße I BKE/20/15/x

für Baugröße II BKE/200/24/x

für Baugröße III BKE/1000/40/x

### Bestellbeispiel



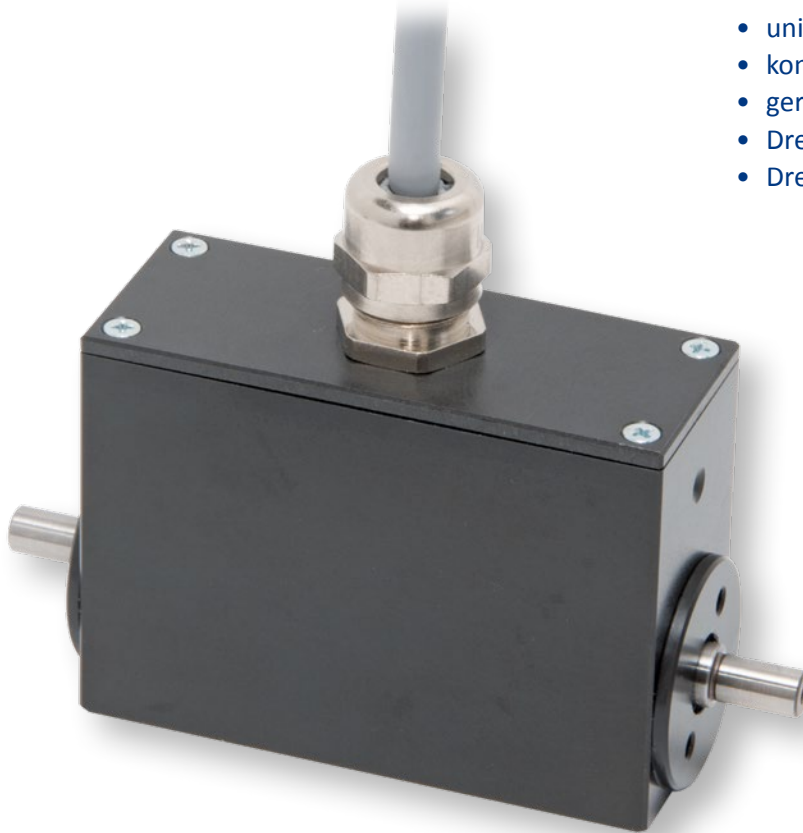


## Datenblatt

### Drehmomentaufnehmer, wasserdicht

# DRWPL

**15 Messbereiche von  $\pm 0 - 0,1$  bis  $\pm 0 - 1500$  Nm  
wasserdicht IP 67  
mit Drehzahl- bzw. Drehwinkelmessung**



### Merkmale DRWPL

- wasserdicht IP 67
- schleifringlose Signalübertragung
- eingebauter Messverstärker
- einfache Spannungsversorgung
- universell einsetzbar
- kompakte Abmessungen
- geringes Masseträgheitsmoment
- Drehzahlmessung (optional)
- Drehwinkelmessung (optional)

Die Drehmomentaufnehmer der Serie DRWPL sind mit mehreren Dichtungen ausgestattet, sodass sie der Schutzart IP 67 entsprechen. Für die unterschiedlichen Anwendungen sind diese Aufnehmer auch mit Drehzahl- oder Drehwinkelgeber erhältlich.

Der integrierte Messverstärker liefert ein analoges, galvanisch getrenntes Ausgangssignal von  $0 \pm 10$  V bei einer Speisespannung von 12 V DC.

## Technische Daten DRWPL

Speisespannung:	12 V DC $\pm$ 10 %
Stromaufnahme:	ca. 200 mA
Signalanstieg 10-90 %:	2 ms
Grenzfrequenz -3dB:	200 Hz (optional 1 kHz)
Spannungsausgang:	0 bis $\pm$ 10 V
Innenwiderstand:	100 $\Omega$
Restwelligkeit:	< 100 mVss
Fehler für Nichtlinearität:	0,1 %
Fehler für Hysterese:	0,1 %
Nullpunktabweichung:	$\leq \pm$ 100 mV
max. Messfehler:	0,1 % (bez. a. d. Endwert)
Arbeitstemperaturbereich:	0 - 60 °C
Temperaturkomp. Bereich:	5 - 45 °C
Temperaturfehler	
Nullpunkt:	0,02 % / K
Empfindlichkeit:	0,01 % / K
Mech. Überlastbarkeit:	100 %
Schutzart:	IP67
Kabellänge:	2,5 m (Standard)
Anschluss:	freies Leitungsende
Werkskalibrierung Rechts-/Linkslast in 25%-Schritten. Sonderkalibrierung auf Anfrage.	

### EMV Störfestigkeit (DIN EN 50082-2) \*1

Gehäuse	Prüfschärfe
Leitungsgeführte HF-Störungen	
150 kHz - 80 MHz (AM)	10 V
ESD (Entladung statischer Elektrizität)	Luft 8 kV / Kontakt 4 kV
Gehäuse	
Elektromagnetisches Feld	
80 MHz - 1000 MHz (AM)	10 V/m
150 kHz - 80 MHz (AM)	20 V/m
Leitungen - Anschlusskabel	
Burst (schnelle Transistenten)	2 kV

\*1 Prüfschärfe / Kriterium: Industrielle Umgebung; Kabellängen  $\leq$  30 m. Anwendung nicht außerhalb von Gebäuden.

### Störaussendung (EN 55011)

Funkstörspannung (elektromagnet. Störfeldstärke)	Klasse B (150 kHz - 30 MHz)
Radiated Emission (elektromagnet. Störfeldachse)	Klasse B (30 MHz - 1000 MHz)

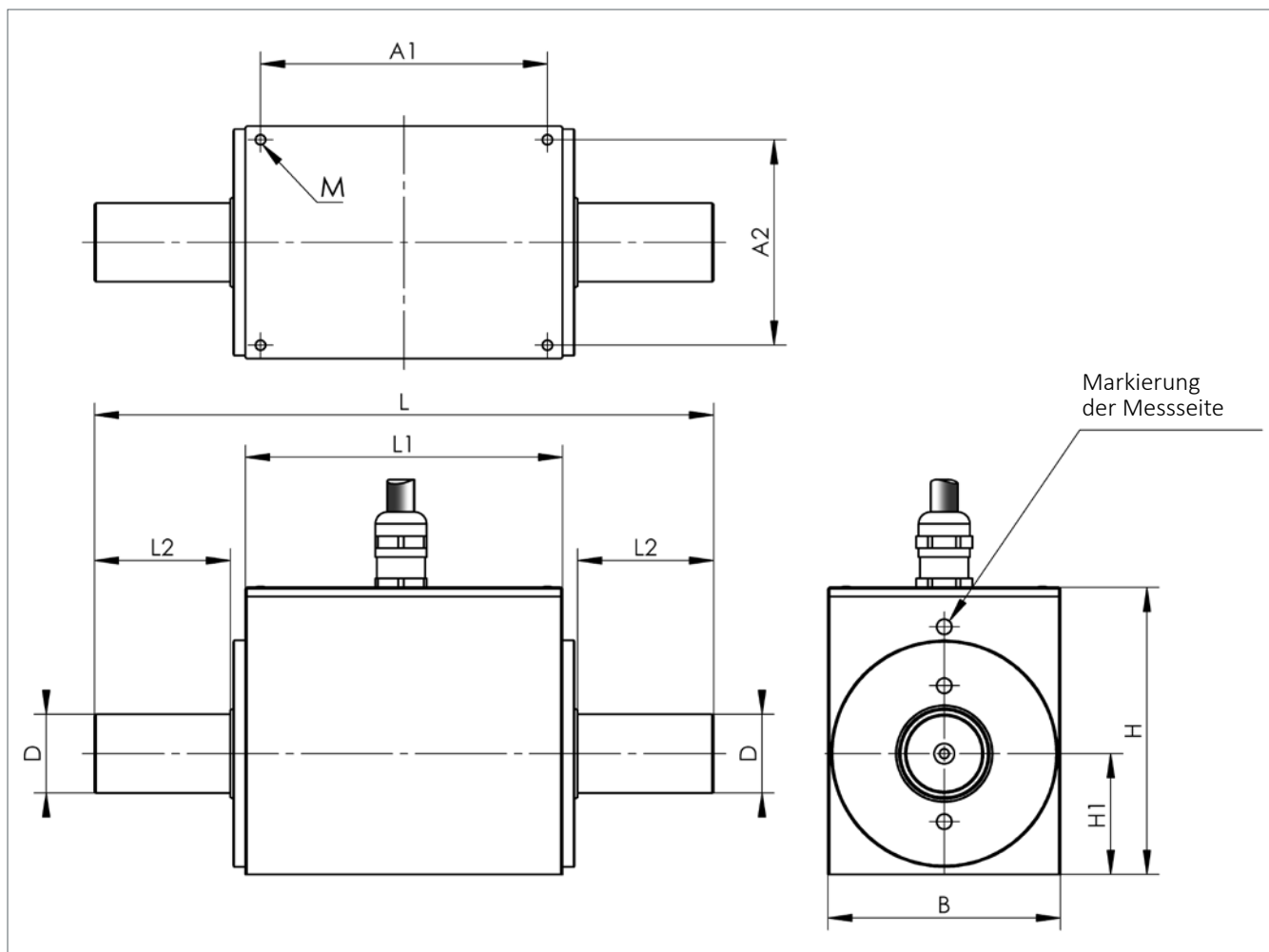
#### Option Drehzahl (n)

Drehzahl max.:	10.000 min <sup>-1</sup> *2
Ausgang:	Open-Collector
Interner Pull Up:	10 k $\Omega$ (5 V Pegel)
Externer Pull Up:	24 V max. / 20 mA
Impulse / Umdrehung:	60
*2 bei zusätzlicher externer Beschaltung 20.000 min <sup>-1</sup> (bzw. Drehzahl max.)	

#### Option Drehwinkel (w)

Drehzahl max.:	3000 min <sup>-1</sup> *3
Ausgang:	Open-Collector
Interner Pull Up:	10 k $\Omega$ (5 V Pegel)
Externer Pull Up:	24 V max. / 20 mA
Impulse / Umdrehung:	360
Auflösung:	1°
Phasenversatz:	Kanal A 90° voreilend bei Rechtslauf der Antriebseite
*3 bei zusätzl. ext. Beschaltung 15.000 min <sup>-1</sup> (bzw. Drehzahl max.)	

## Mechanische Abmessungen DRWPL



	DRWPL-I	DRWPL-II	DRWPL-III	DRWPL-IV
Messbereich $\pm 0 \dots \text{Nm}$	0,1   0,2   0,5   1   2	5   10   20   50	50   100   200   300	500   1000   1500
L (mm)	103	160	205	310
L1 (mm)	74	92	105	126
L2 (mm)	11	30	45	85
B (mm)	30	50	77	120
H (mm)	53	68	95	112
H1 (mm)	15	25	40	52
D g6 ( $\varnothing$ mm)	6	15	26	45
A1 (mm)	68	82	95	105
A2 (mm)	24	40	68	105
M	M3 x 5 tief	M4 x 8 tief	M4 x 8 tief	M6 x 10 tief
Gewicht ca. (g)	280	920	4925	8000
Drehzahl max. ( $\text{min}^{-1}$ )	20.000	10.000	5000	1900

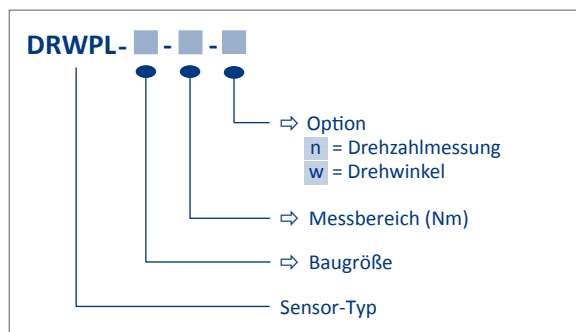
Allgemeintoleranzen DIN 2768-m

## Mechanische Werte und Belastungsgrenzen DRWPL

Bau- größe	Messbereich (± 0 - ... Nm)	Federkonstante C (Nm/rad)	Massenträgheitsmoment J (g•cm <sup>2</sup> )			Zulässige Axiallast (N) *	Zulässige Radiallast (N) *
			Gesamt	Antriebsseite	Messseite		
I	0,1	33	7,7	6,8	0,9	140	1,5
	0,2	33	7,7	6,8	0,9	140	1,5
	0,5	86	7,9	6,9	0,8	160	2
	1	86	7,9	6,9	0,8	210	3,5
	2	173	7,9	7,0	1,0	210	6,5
II	5	936	111	77	34	930	10
	10	2017	111	78	33	930	20
	20	3626	112	78	34	930	50
	50	5808	116	80	36	930	110
III	50	15.471	984	560	424	1820	60
	100	25.696	993	564	429	1820	130
	200	41.762	1020	578	442	1820	250
	300	48.872	1047	591	456	1820	380
IV	500	205.695	11.778	6455	5323	4160	522
	1000	290.236	12.011	6572	5439	4160	1019
	1500	327.886	12.277	6705	5572	4160	1502

\*Die Werte für Axial- und Radiallast gelten für das nicht-fixierte Gehäuse

## Bestellschlüssel



## erhältliches Zubehör

Auswertegerät ValueMaster<sub>base</sub>  
Kupplungen

## Datenblatt

### Spezialsensoren für Planetengetriebe

**DRDML**  $\pm 0 - 0,5$  bis  $\pm 0 - 20$  Nm

**DRDMS**  $\pm 0 - 0,5$  bis  $\pm 0 - 20$  Nm

**DRDMN**  $\pm 0 - 10$  bis  $\pm 0 - 50$  Nm

zur mechanischen Anbindung an Maxon Getriebe  
 mit berührungsloser Messwerterfassung  
 als komplette Antriebs- und Drehmomentmesseinheit

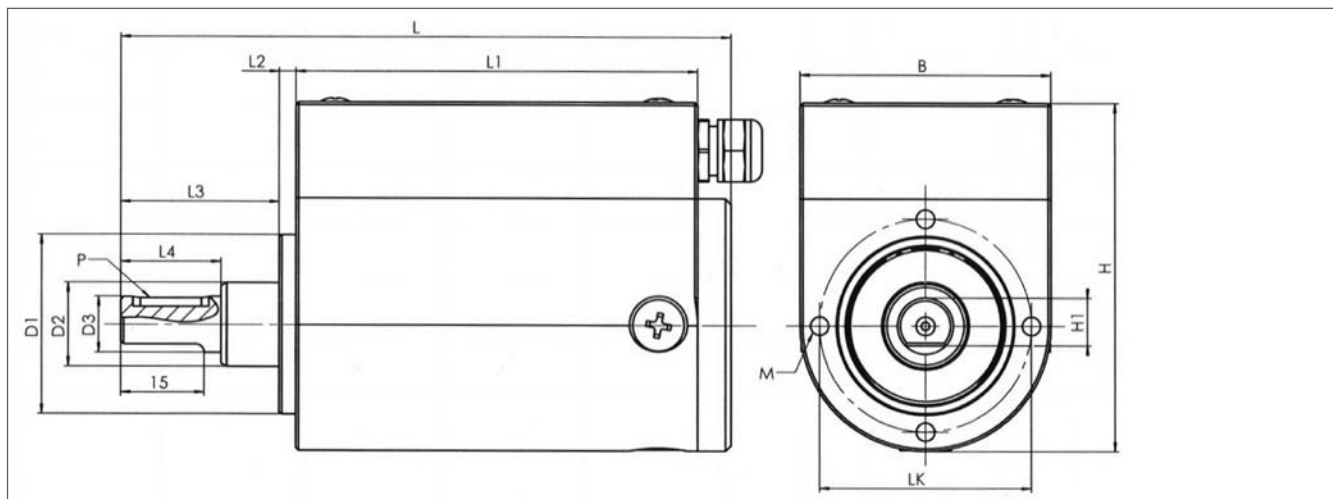
Prüfstandsbauelement  
 Verschraubungstechnik



## Technische Daten

Speisespannung:	12 V DC $\pm 10$ %
Stromaufnahme:	ca. 120 mA
Signalanstieg 10-90 %:	1 ms (1 kHz)
Spannungsausgang:	0- $\pm 10$ V
Innenwiderstand:	100 $\Omega$
Restwelligkeit:	< 100 mVss
Fehler für Nichtlinearität:	< 0,15 %
Fehler für Hysterese:	< 0,1 %
Nullpunktabweichung:	$\leq \pm 100$ mV
Arbeitstemperaturbereich:	0 - 60 °C
Temperaturkompensierter Bereich:	5 - 45 °C
Temperaturfehler	
Nullpunkt:	0,02 %/K
Empfindlichkeit:	0,01 %/K
Mechanische Überlastbarkeit:	100 %
Anschluss:	2,5 m Anschlusskabel mit freiem Leitungsende
Kalibrierung: Werkzertifikat mit 25 % -Schritten in Rechts- und Linkslast. (Andere Kalibrierungen auf Anfrage!)	

## Mechanische Abmessungen DRDML; zylindrische Wellenenden

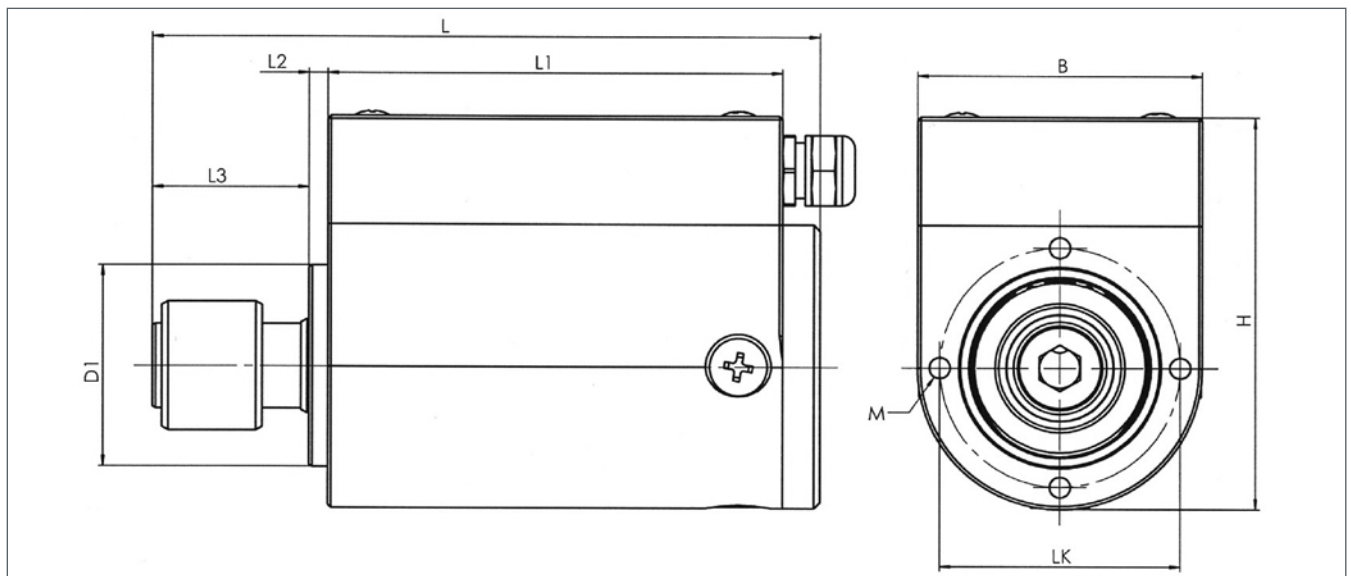


Typ	DRDML-26 *	DRDML-42
Passend für Getriebe	GP26B	GP42C
Messbereich ( $\pm 0 - \dots$ Nm)	0,5   1   2	5   10   15   20
<b>Abmessungen</b>		
L (mm)	73,5	109,4
B (mm)	26	45
H (mm)	38	62
$\varnothing$ D1 (mm)	16,5	32
$\varnothing$ D2 (mm)	8	15
$\varnothing$ D3 (mm)	5	10
L1 (mm)	56	72
L2 [mm]	2	3
L3 [mm]	13,5	28,4
L4 (mm)	12,8	18
L5 (mm)	12,8	---
H1 (mm)	4,5	---
$\varnothing$ LK (mm)	20	38
M (mm)	M3 x 5 tief	M4 x 6 tief
P (DIN 6885)	---	A3 x 3 x 14
	Andere Messbereiche auf Anfrage / Allgemeintoleranzen DIN 2768-m	
Gewicht ca. (g)	120	740
Drehzahl max. ( $\text{min}^{-1}$ )	25.000	10.000
*Zusatzelektronik im Messkabel integriert		

## Technische Daten DRDML

Typ	Federkonstante C (Nm/rad)	Massenträgheitsmoment J ( $\text{g}\cdot\text{cm}^2$ )	Zulässige Axiallast (N)	Zulässige Radiallast (N)
DRDML-26-0,5	110	1,3	190	6
DRDML-26-1	110	1,3	190	6
DRDML-26-2	250	1,3	190	12
DRDML-42-5	860	149	565	85
DRDML-42-10	1940	149	565	171
DRDML-42-15	2880	149	565	253
DRDML-42-20	3725	150	565	340

## Mechanische Abmessungen DRDMS; 1/4 Normsechskant

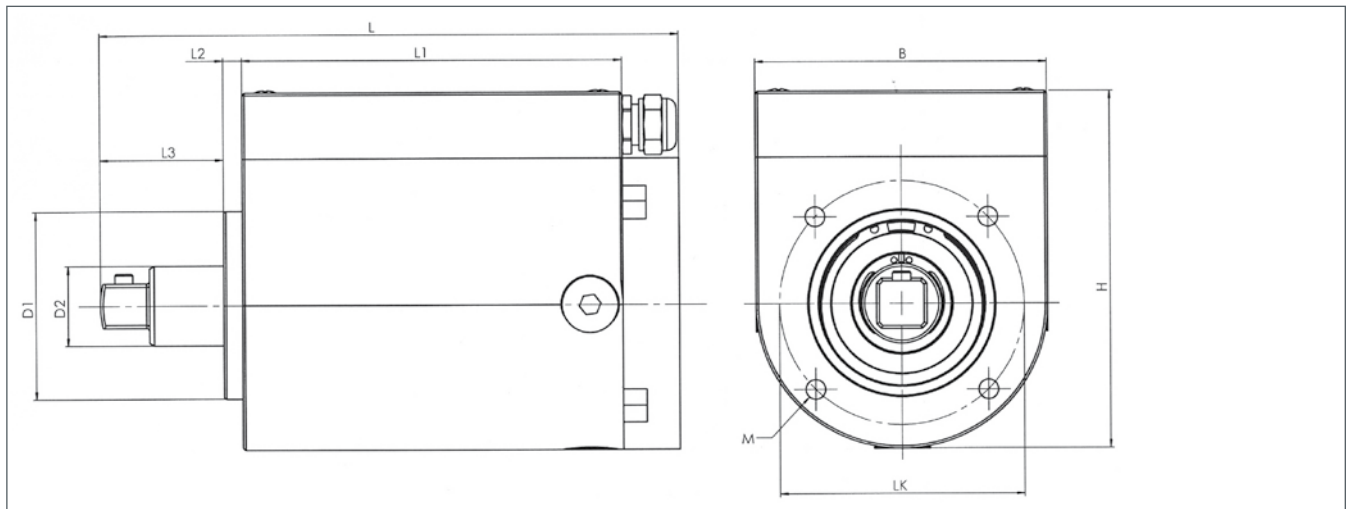


Typ	DRDMS-22 *	DRDMS-32	DRDMS-42
Passend für Getriebe	GP22A	GP32A	GP42C
Messbereich ( $\pm 0 - \dots$ Nm)	0,5   1	1   2   5	5   10   15   20
<b>Abmessungen</b>			
L (mm)	91	86,3	109,4
B (mm)	22	32	45
H (mm)	35,5	49	62
$\varnothing$ D1 (mm)	19	22	32
L1 (mm)	55	60	72
L2 (mm)	2	2	3
L3 (mm)	34	26,3	28,4
$\varnothing$ LK (mm)	14	26	38
M (mm)	M2 x 4 tief (3 x 180°)	M3 x 5 tief	M4 x 6 tief
Andere Messbereiche auf Anfrage / Allgmeintoleranzen DIN 2768-m			
Gewicht ca. (g)	130	320	740
Drehzahl max. (1/min)	25.000	20.000	10.000
*Zusatzelektronik im Messkabel integriert			

## Technische Daten DRDMS

Typ	Federkonstante C (Nm/rad)	Massenträgheitsmoment J ( $\text{g} \cdot \text{cm}^2$ )	Zulässige Axiallast (N)	Zulässige Radiallast (N)
DRDMS-22-0,5	90	0,5	90	6
DRDMS-22-1	90	0,5	90	6
DRDMS-32-1	270	5	230	8
DRDMS-32-2	270	5	230	8
DRDMS-32-5	700	5	230	20
DRDMS-42-5	880	60	320	20
DRDMS-42-10	2050	60	320	38
DRDMS-42-15	3100	60	320	55
DRDMS-42-20	4100	60	320	75

## Mechanische Abmessungen DRDMN; Normvierkant

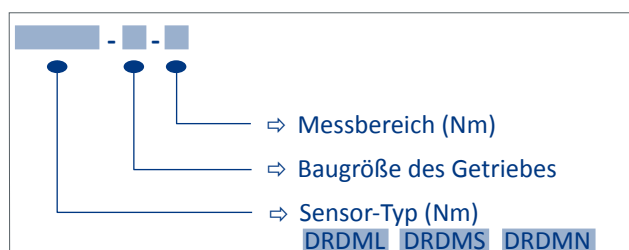


<b>Typ</b>	<b>DRDMN-62</b>
Passend für Getriebe	GP62
Abtriebsvierkant	3/8"
Messbereich ( $\pm 0 - \dots$ Nm)	10   20   50
<b>Abmessungen</b>	
L (mm)	123,4
B (mm)	62
H (mm)	76
$\varnothing$ D1 (mm)	40
$\varnothing$ D2 (mm)	17
L1 (mm)	81
L2 (mm)	4
L3 (mm)	26,4
$\varnothing$ LK (mm)	52
M (mm)	M5 x 10 tief
	Andere Messbereiche auf Anfrage / Allgmeintoleranzen DIN 2768-m
Gewicht ca. (g)	1000
Drehzahl max. (1/min)	10.000

## Technische Daten DRDMN

Typ	Federkonstante C (Nm/rad)	Massenträgheitsmoment J (g•cm <sup>2</sup> )	Zulässige Axiallast (N)	Zulässige Radiallast (N)
DRDMN-62-10	2200	130	1300	35
DRDMN-62-20	4300	130	1300	70
DRDMN-62-50	8000	130	1300	190

## Bestellschema



## erhältliches Zubehör

Auswertegerät ValueMaster<sub>base</sub>  
 Motor und Getriebe auf Anfrage  
 Komplette Prüfeinrichtung

## **IED GmbH**

Gustav-Adolf-Str. 78  
D-22043 Hamburg

Telefon: +49 (0) 40 / 270 26 25

Telefax: +49 (0) 40 / 270 85 52

E-Mail: [info@iedhamburg.de](mailto:info@iedhamburg.de)

Internet: [www.iedhamburg.de](http://www.iedhamburg.de)

© ETH-messtechnik gmbh

Technische Änderungen, Irrtümer und Druckfehler bleiben vorbehalten.

Keine Haftung für technische und drucktechnische Fehler.  
Änderungen im Sinne des technischen Fortschritts  
können ohne Ankündigung vorgenommen werden.